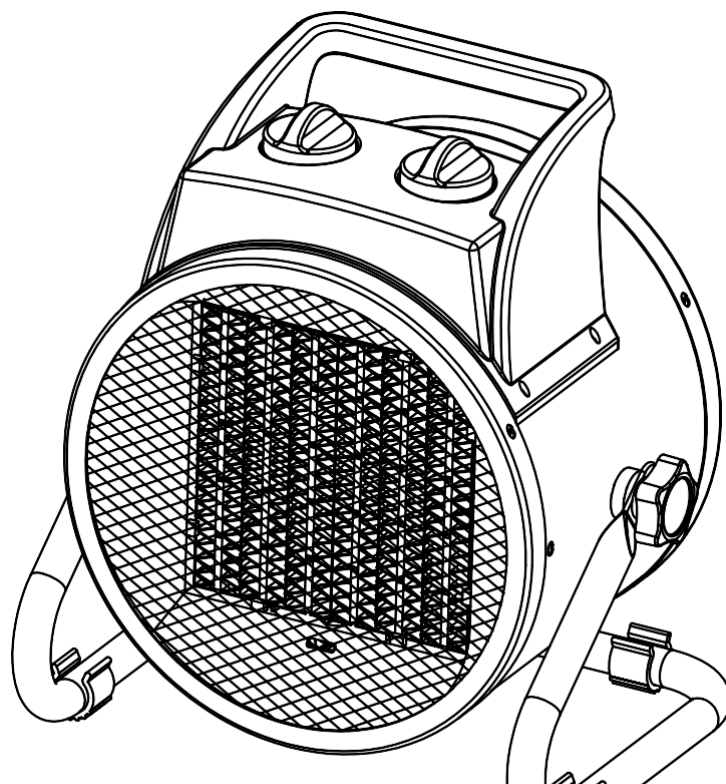


Keramické elektrické topné těleso

Překlad původního návodu

CS**Keramické elektrické topné těleso 2kW****UPOZORNĚNÍ!**

Před použitím si přečtěte tento návod a uschovejte jej pro pozdější použití.

CS

Vyrobeno pro:

GEKO s.r.o. Sp.k.
Kietlin, ul. Spacerowa 3,
97-500 Radomsko
geko@geko.pl
www.geko.pl

ÚVOD

Děkujeme vám za zakoupení průmyslového elektrického ohřívače značky GEKO a za důvěru, kterou jste nám projevili. Tato příručka obsahuje informace o bezpečnostních pravidlech a postupech obsluhy a údržby zařízení. Před zahájením práce si pečlivě přečtěte návod k obsluze. Příručku si uschovejte, abyste mohli pokyny v ní obsažené použít i v budoucnu. Výrobce nenese odpovědnost za nehody nebo škody vzniklé v důsledku nedodržení těchto provozních a bezpečnostních pokynů.

Veškeré informace a specifikace obsažené v této publikaci vycházejí z aktuálních informací dostupných v době tisku. Vyhradujeme si právo kdykoli provést změny bez předchozího upozornění a bez jakýchkoli závazků.

Žádná část této publikace nesmí být reprodukována bez písemného souhlasu. Tento návod by měl být považován za nedílnou součást přístroje a měl by být předán spolu s přístrojem v případě jeho dalšího prodeje..



Před prvním použitím spotřebiče si přečtěte informace v návodu a ujistěte se, že jim rozumíte. Při používání elektrických zařízení je třeba vždy dodržovat základní bezpečnostní opatření, aby se snížilo riziko požáru, úrazu elektrickým proudem a zranění osob.

BEZPEČNOSTNÍ POKYNY

Bezpečnost osob

- Tento přístroj mohou používat děti od 8 let a osoby se sníženými fyzickými, smyslovými nebo duševními schopnostmi nebo s nedostatečnými zkušenostmi a znalostmi, pokud jsou pod dohledem nebo jsou poučeny o bezpečném používání přístroje a rozumí souvisejícím rizikům.
- Děti si s přístrojem nesmí hrát.
- Děti nesmí čistit a udržovat spotřebič bez dozoru.
- Děti mladší 3 let držte mimo dosah spotřebiče, pokud nejsou pod neustálým dohledem.
- Děti ve věku od 3 let do 8 let mohou spotřebič zapínat a vypínat pouze tehdy, pokud je umístěn nebo instalován v běžné provozní poloze a pokud jsou pod dozorem nebo byly poučeny o bezpečném používání spotřebiče a rozumí souvisejícím rizikům. Děti ve věku od 3 do 8 let nesmějí spotřebič připojovat, nastavovat, čistit ani provádět údržbu uživatelem..
- Vnější povrchy spotřebiče se mohou zahřát na vysoké teploty a při přímém kontaktu způsobit popáleniny. Abyste se vyhnuli popáleninám, nedotýkejte se horkých povrchů holýma rukama. Při přemísťování spotřebiče používejte madla.
- Nedotýkejte se mokřýma rukama žádné části zástrčky ani přístroje.



VAROVÁNÍ: Abyste snížili riziko požáru, udržujte textilie, záclony nebo jiné hořlavé materiály ve vzdálenosti nejméně 1 m od výstupu teplého vzduchu.



VAROVÁNÍ: Nepoužívejte toto topidlo v malých místnostech, kde se nacházejí osoby, které nemohou samy opustit místnost, pokud není zajištěn stálý dohled.

Bezpečnost na pracovišti

- Udržujte svůj pracovní prostor čistý a dobře osvětlený. Nepořádek na pracovišti nebo neosvětlený pracovní prostor mohou být příčinou nehod.
- Ohřívač používejte na vodorovném a stabilním povrchu nebo jej připevněte ke zdi, pokud je touto možností vybaven.
- Ohřívač nepoužívejte v prostředí s vysokým obsahem prachu, hořlavých plynů, par nebo rozpouštědel. Hrozí nebezpečí požáru a výbuchu!
- Ohřívač neumistujte na povrchy, které by se mohly teplem poškodit (např. choulostivé koberce, podlahové krytiny, které nejsou odolné vůči teplu, tapety atd.), ani do jejich blízkosti.
- Ohřívač nepoužívejte v bezprostřední blízkosti vany, sprchy nebo bazénu.
Ohřívač nikdy neumistujte na místa, kde by mohl spadnout do vany nebo jiné nádoby s vodou.
- Ohřívač nepoužívejte ani neskladujte na místech, kde by mohl navlhnout.
- Nepoužívejte ve venkovním prostředí nebo na mokřích površích.

Elektrická bezpečnost

- Ohřívač nesmí být umístěn přímo pod elektrickou zásuvkou.
- Chcete-li ohřívač odpojit, nejprve jej vypněte a poté vytáhněte zástrčku ze zásuvky. Nikdy neodpojujte zástrčku tahem za kabel; vždy použijte rukojeť zástrčky.
- Abyste zabránili přetížení a přepálení pojistek, ujistěte se, že do stejné zásuvky nebo jiné zásuvky připojené ke stejnému obvodu není zapojen žádný jiný spotřebič.
- Nepokládejte kabel pod koberec ani jej nezakrývejte jinými materiály.
- Dbejte na to, aby kabel nebyl skřípnutý, zalomený, poškozený ostrými hranami nebo mechanicky namáhaný.
- Nikdy výrobek nepoužívejte, pokud je poškozený síťový kabel. Poškozený síťový kabel může způsobit úraz elektrickým proudem.

Použití a obsluha ohřívače

Nepoužívejte ohřívač s poškozeným kabelem nebo zástrčkou, nebo pokud ohřívač nefunguje správně, spadl nebo byl jakkoli poškozen. Ohřívač zlikvidujte nebo jej vraťte do autorizovaného servisního střediska ke kontrole, elektrickému nebo mechanickému seřízení či opravě.

- Vždy přepněte ohřívač do polohy "0" a odpojte jej od elektrické zásuvky, pokud není v provozu.



VAROVÁNÍ! Ohřívač nikdy nezakrývejte. Abyste zabránili přehřátí, nikdy nezakrývejte výrobek, když je zapnutý nebo krátce po vypnutí.

INFORMACE. Při prvním použití tepelného ventilátoru mohou zahříváné části vydávat specifický zápach. Topné těleso je vyrobeno z nerezové oceli a při výrobě bylo pokryto ochranným olejem. Zápach je způsoben zahříváním zbytkového oleje. Neohrožuje zdraví.

VYSVĚTLIVKY VÝSTRAŽNÝCH ZNAČEK NA ZAŘÍZENÍ

Při používání ohřívače je třeba dbát zvýšené opatrnosti. Pro usnadnění a připomenutí nejdůležitějších bezpečnostních pravidel během provozu byly na přístroj umístěny samolepky v podobě piktogramů. Význam jednotlivých znaků je vysvětlen níže.



Před použitím si přečtěte návod.



Výrobek splňuje základní požadavky obsažené ve směrnici Evropské unie



Upozornění / Varování



Nevyhazujte tento spotřebič ani žádnou z jeho částí do kontejneru na domovní odpad.



Ochranný symbol uzemnění
Zařízení musí být uzemněno. Zástrčka napájecího kabelu musí být vybavena zemnicím kolíkem. Takový kabel se hodí pouze do uzemněných zásuvek. Jedná se o bezpečnostní prvek.

IPX0

Třída vodotěsnosti IPX0 - bez ochrany proti vodě. Používejte pouze v interiéru.





UPOZORNĚNÍ: Spotřebič nezakrývejte. Hrozí nebezpečí přehřátí a požáru.

OBSLUHA TOPNÉHO TĚLESA

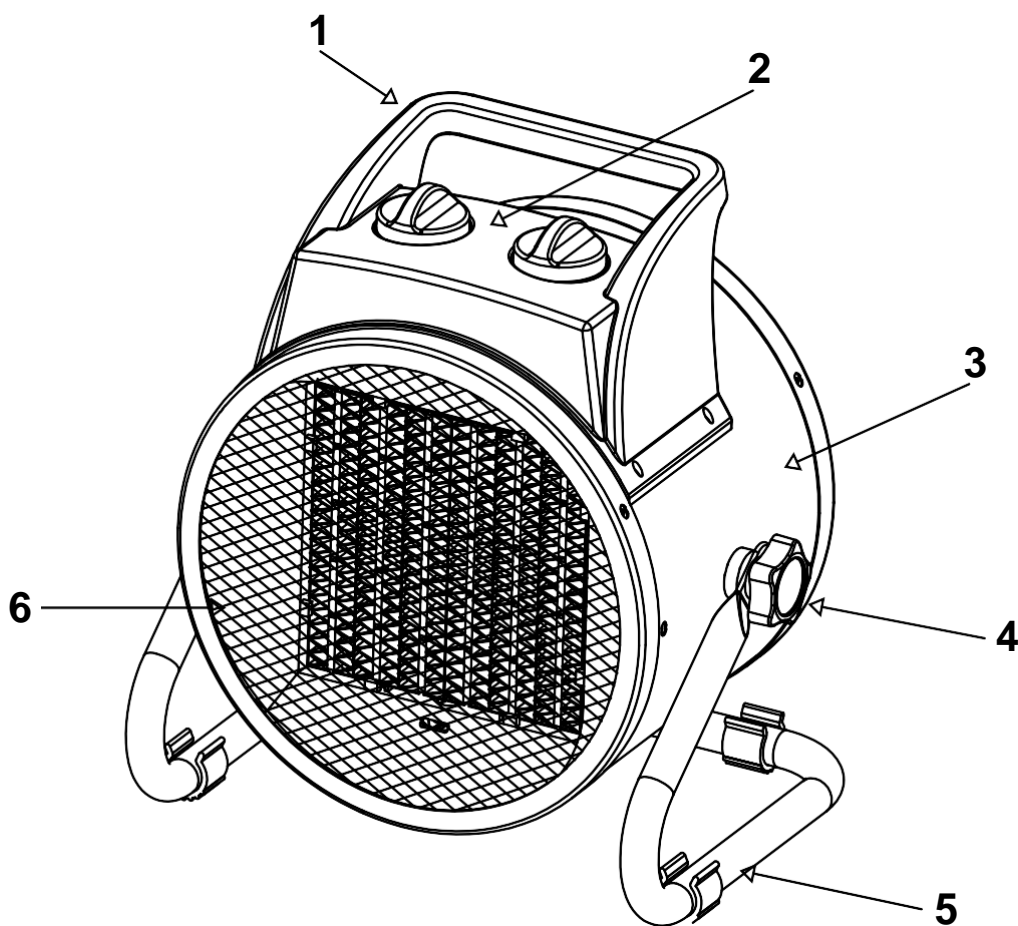
Připojení topného tělesa k síti

1. Umístěte ohřívač na stabilní, rovný povrch bez překážek a alespoň 1 m od stěn nebo hořlavých materiálů.
2. Připojte zástrčku do zásuvky.
3. Zapněte spotřebič pomocí vícenásobného vypínače::
 - Poloha přepínače ○ - vypnuto
 - Poloha přepínače ⊗ - pouze ventilátor

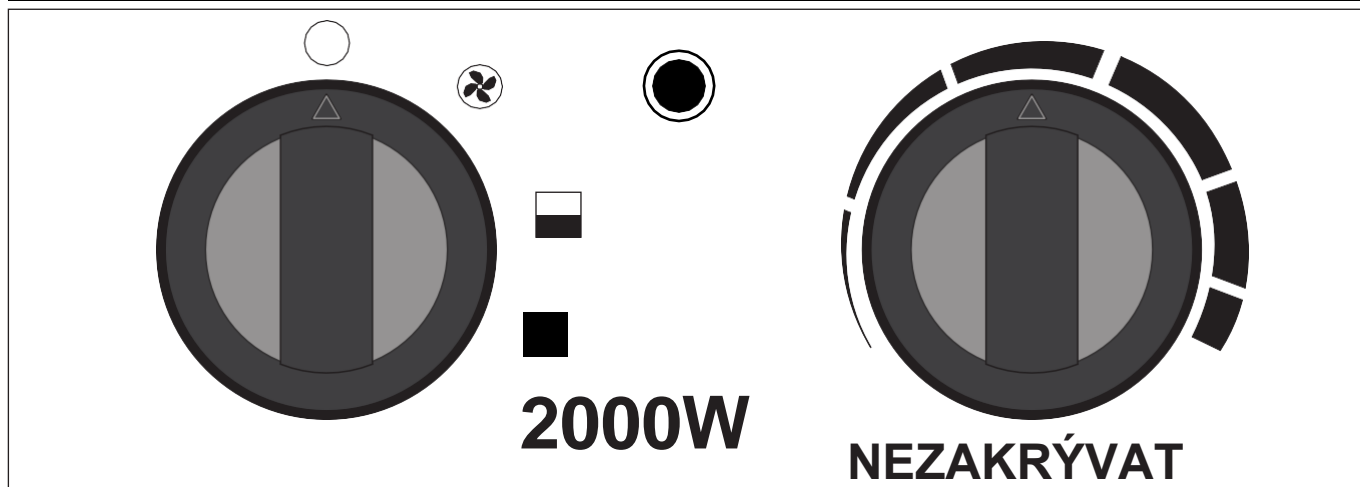
- Poloha přepínače  - ohřev I.stupeň - 1000 W
 - Poloha přepínače  - ohřev II.stupeň - 2000 W
4. Nastavte požadovanou teplotu pomocí knoflíku termostatu:
 - Příklad přístroje přestane ohřívat, jakmile je dosaženo nastavené teploty.
 - Příklad přístroje začne topit, když okolní teplota klesne pod nastavenou teplotu.
 5. Po ukončení používání přepněte přístroj do polohy OFF a poté jej odpojte od zdroje napájení..

POPIS ZAŘÍZENÍ

Vzhled a součásti přístroje (obr. 1)



1. Rukojeť pro přenášení
2. Kontrolní panel
3. Kryt topného tělesa
4. Šroub pro nastavení úhlu ohřevu
5. Stojan
6. Mřížka

KONTROLNÍ PANEL (OBR.2)


Vícenásobný přepínač

Otočný knoflík termostatu

OCHRANA PROTI PŘEHŘÁTÍ

Pokud se jednotka přehřeje, ochranný spínač ohříváče automaticky vypne ohříváč. Aby bylo možné jej znovu spustit:

1. Otočte přepínač do polohy ○ (VYP.)
2. Odstraňte příčinu poruchy nebo přehřátí (např. překážky před mřížkou vývodu vzduchu)
3. Nechejte topné těleso vychladnout.
4. Topné těleso znovu zapněte.

ÚDRŽBA A ČIŠTĚNÍ

- Před čištěním ohříváče zkontrolujte, zda je odpojen ze zásuvky a zda vychladl na pokojovou teplotu.
- Očistěte vnější kryt vlhkým hadříkem, který nepouští vlákna. Pokud se přístroj namočí, nechte jej před dalším použitím zcela vyschnout..
- Prach, který se shromažďuje ve výstupu vzduchu, je třeba odstranit vysavačem.
- Nepoužívejte agresivní čisticí prostředky ani jiné chemické roztoky, protože mohou poškodit kryt a další části spotřebiče a způsobit jeho nefunkčnost.

Rozwiązywanie problemów

Problém	Příčina	Možné řešení
Jednotka se nehřeje nebo běží pouze ventilátor	Termostat je zapnutý	Otočte knoflíkem termostatu a poslouchejte zvuk spínání termostatu. Pokud neuslyšíte cvaknutí a termostat není vadný, spotřebič se po vychladnutí automaticky zapne.
	Ochrana proti přehřátí spustila	Vypněte spotřebič a zkontrolujte přívod a odvod vzduchu, zda nejsou ucpané. Odpojte napájecí kabel a počkejte alespoň 10 minut, než se ochrana sama resetuje.
	Přepínač je v poloze ventilátor	Přepněte přepínač do polohy ohřevu
Ventilátor neběží, ale topná tělesa hřejí	Vadný ventilátor	Nechat přístroj opravit
	Zablokovaný ventilátor	Odblokujte nebo vyčistěte ventilátor
Ohřívač nefunguje, ani když je kabel zapojen a zapnut.	Uvolněná zástrčka, nevhodné připojení	Zkontrolujte připojení zástrčky k zásuvce
	V zásuvce není napětí	Zapojte kabel do funkční zásuvky
Snížení proudění vzduchu	Znečištěný vzduchovod	Vyčistěte vzduchovod
	Poškozený ventilátor	Nechejte přístroj opravit
Neobvyklý hluk	Těleso nestojí rovně	Umístěte těleso na rovný povrch

Technické parametry

Napětí	230V AC
Frekvence	~50 Hz
Topný výkon	25 / 1000 / 2000W
Doporučená plocha místnosti	30m ²
Třída ochrany	Třída I
Ochrana IP	IPX0
Hmotnost	1,6 kg
Rozměry (d/š/v)	190 x 152 x 213 mm
Rozměry balení	230 x 175 x 255 mm



PROHLÁŠENÍ O SHODĚ
Poslední dvojčíslí označení roku CE - 22



GEKO Sp. z o.o. Sp. k. Kietlin, ul. Spacerowa 3, 97-500 Radomsko

PROHLAŠUJEME, ŽE VÝROBEK JE V SOULADU S EVROPSKÝMI NORMAMI

Keramické topné těleso 2kW

Typ: **G80407**

Model: **BH-20R1**

Prohlášení:

Výrobek, na který se toto prohlášení vztahuje, splňuje požadavky směrnic ES:

2014/35/UE ze dne 26.února 2014 r. o harmonizaci právních předpisů členských států týkajících se dodávání elektrických zařízení určených pro používání v určitých mezích napětí na trh splňuje požadavky následujících norem:

EN 60335-1:2012+A11:2014+A13:2017 +A1:2019+A14:2019+A2:2019+A15:2021

EN 60335-2-30:2009+A11:2012+A1:2020+A12:2020

EN 62233:2008

Prohlášení č. **2266AQ03NST44631** ze dne 28.03.2022 vydaného společností:

BUREAU VERITAS SERVICES

Adres: 8 Cours du Triangle, 92800 Puteaux, Państwo: Francja

Telefon: +33(0)1 55 24 72 06 / Fax: +33 (0)1 55 24 70 01

Email: info@fr.bureauveritas.com /: www.bureauveritas.fr

Identifikační číslo subjektu: **0062**

Toto prohlášení o shodě pozbývá platnosti, pokud je výrobek upraven nebo přestavěn bez souhlasu výrobce.

Osoba zodpovědná za přípravu technické dokumentace:

Larysa Kowalczyk, Kietlin, ul. Spacerowa 3, 97-500 Radomsko.

Kietlin, 24.05.2022

Místo a datum vystavení

Larysa Kowalczyk

Jméno, Příjmení zodpovědné osoby

Tabulka 2

Požadavky na informace o elektrických ohřivačích

Identifikátor(-y) modelu: BH-20R1

Parametr	Označení	Hodnota	Jednotka	Parametr	Jednotka
Tepelný výkon				Způsob dodávky tepla pouze pro elektrické zásobníkové ohřivače (vyberte jednu možnost)	
Jmenovitý tepelný výkon	P_{nom}	2,0	kW	ruční regulátor přívodu tepla s integrovaným termostatem	[ne]
Minimální tepelný výkon	P_{min}	1,0	kW	ruční regulátor pro dodávku tepla s měřením pokojové nebo vnější teploty	[ne]
Maximální tepelný výkon	$P_{max,c}$	2,0	kW	elektronický regulátor dodávky tepla s měřením pokojové nebo vnější teploty	[ne]
Spotřeba elektřiny				tepelný výkon regulovaný ventilátorem	[ne]
Při jmenovitém tepelném výkonu	$e_{l_{max}}$	0,000	kW	Typ tepelného výkonu/řízení teploty v místnosti (vyberte jednu možnost)	
Při jmenovitém tepelném výkonu	$e_{l_{min}}$	0,000	kW	jednostupňový tepelný výkon bez regulace teploty v místnosti	[ne]
V pohotovostním režimu	$e_{l_{SB}}$	0,000	kW	alespoň dva manuální stupně bez regulace teploty v místnosti.	[ne]
				Ruční regulace teploty v místnosti pomocí termostatu	[ano]
				elektronická regulace teploty v místnosti	[ne]
				elektronická regulace teploty v místnosti s denním regulátorem	[ne]
				elektronická regulace pokojové teploty s týdenním regulátorem	[ne]
				Další možnosti nastavení (lze jich vybrat několik)	
				regulace pokojové teploty s detekcí přítomnosti	[ne]
				regulace pokojové teploty s detekcí otevřeného okna	[ne]
				s možností nastavení vzdálenosti	[ne]
				s adaptivním řízením startu	[ne]
				s kratší provozní dobou	[ne]
				se senzorem sálavého tepla	[ne]
Adresa	GEKO s.r.o. Sp.k., ul. Spacerowa 3, 97-500 Radomsko				

